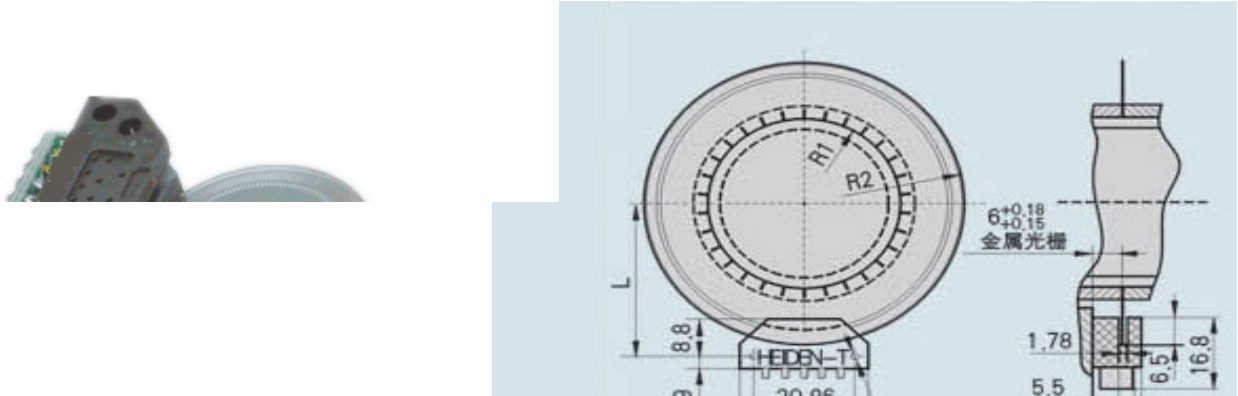


# 上海江晶翔电子有限公司

## ROYI旋转编码器

### ●安装尺寸(单位:mm)



### ●特性一览

- ※ 工作寿命长，经济实用
- ※ 分体设计，适用于各种电机
- ※ 输出方波，传输距离为5m，加强型可达50m
- ※ 电源电压为DC5V，响应频率50KHz
- ※ 工作温度-25°C~85°C，输出方式：E,L
- ※ 提供Encoder模块、光栅及处理电路